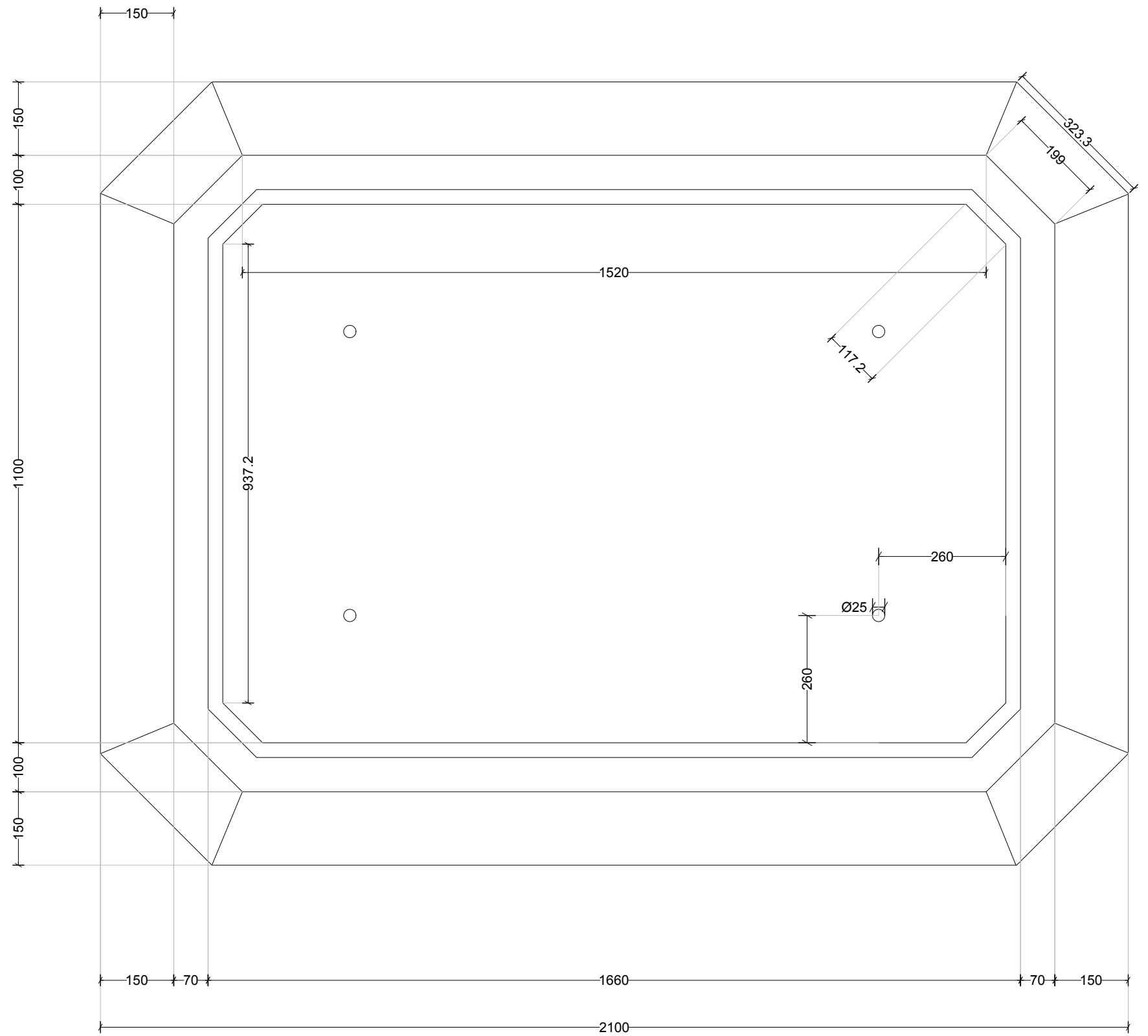
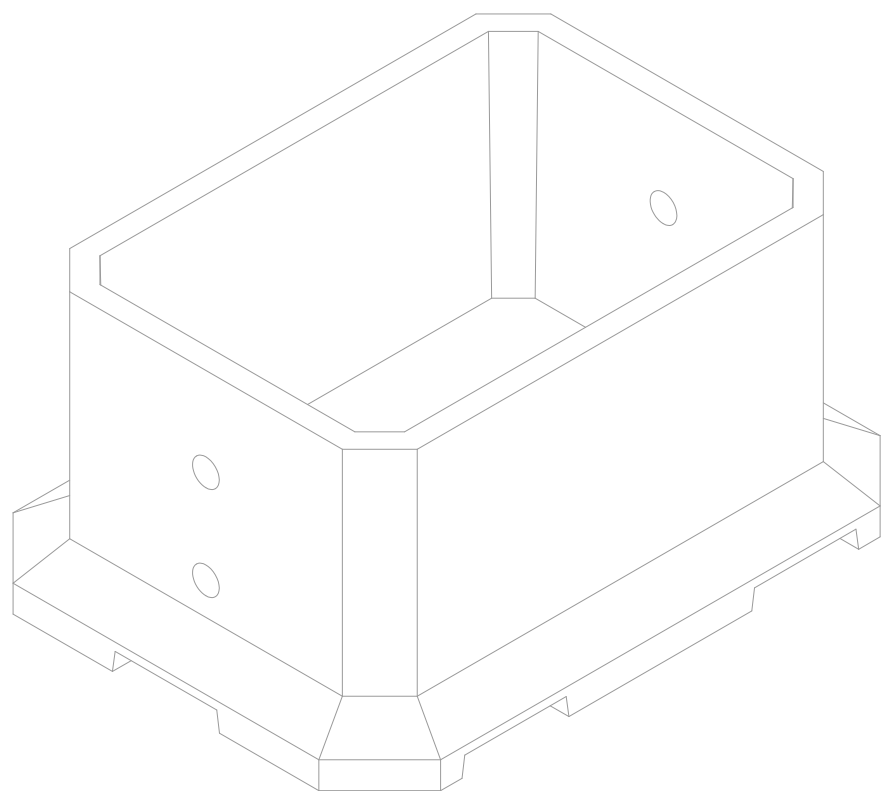


OGGETTO FIORIERA JERSEY MOD. A			FIORIERA JERSEY 100	SCALA 1:10	PAGINA 1
MATERIALE CLS- FIBER	UNITÀ mm	DATA EMISSIONE 12-09-2020			
FORMATO TAVOLA A3			FINITURA cls gettato, bozze levigate	PESO 1960 Kg	
			REVISIONE/VARIANTE opzionale: parasigoli e tubi		



OGGETTO FIORIERA JERSEY MOD. A			SCALA		PAGINA
MATERIALE CLS- FIBER			UNITÀ mm	DATA EMISSIONE 12-09-2020	FIORIERA JERSEY 100
FORMATO TAVOLA A3			FINITURA cls gettato, bozze levigate		1:10
marmocemento			PESO 1960 Kg		2
			REVISIONE/VARIANTE opzionale: parasigoli e tubi		